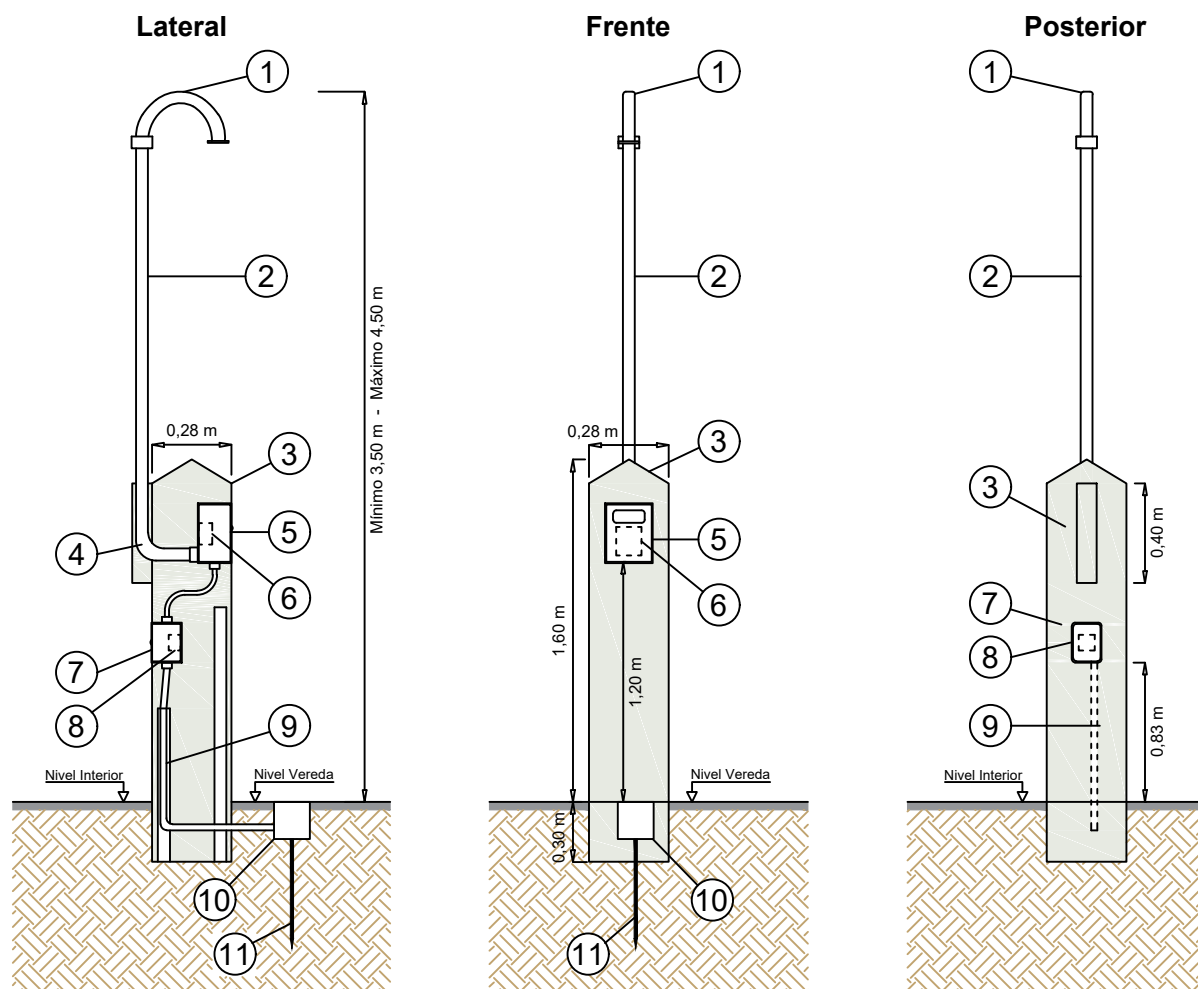


ACOMETIDA AÉREA SOBRE PILAR PREMOLDEADO - CONEXIÓN MONOFÁSICA



REFERENCIAS

- ① Pipeta desarmable de policarbonato resistente a rayos U.V.
- ② Caño metálico con doble aislación. Diámetro 32 mm. Longitud 2,50 m - Norma AEA 95150.
- ③ Pilar premoldeado de hormigón armado. Hormigón tipo H21.
- ④ Codo PP de material sintético aislante con rosca. Diámetro 32 mm
- ⑤ Caja de material sintético aislante y autoextinguible para medidor trifásico - Norma AEA 95150.
- ⑥ Medidor monofásico.
- ⑦ Caja de material sintético aislante y autoextinguible para interruptor de corte general - Norma AEA 95150.
- ⑧ Interruptor termomagnético bipolar de capacidad adecuada de acuerdo al consumo. Capacidad máxima 50 A.
- ⑨ Caño semirígido de PVC. Diámetro 19 mm.
- ⑩ Caja de inspección para puesta a tierra.
- ⑪ Electrodo de puesta a tierra según Norma IRAM 2309/2001.

NOTA:

Se deben dejar conectados en el interruptor termomagnético de corte general un extremo de los conductores que se detallan a continuación y dejar pasado hasta la caja medidor el otro extremo de los conductores:

- 1 metro de conductor de cobre aislado de color **marrón**, construido según Normas IRAM NM 247-3 o IRAM 62267, con sección mínima de 4 mm² conectado al polo de la fase del interruptor termomagnético.
- 1 metro de conductor de cobre aislado de color **celeste** construido según Norma IRAM NM 247-3 o IRAM 62267, con sección mínima de 4 mm² conectado al polo del **neutro** del interruptor termomagnético.

ACOMETIDA AÉREA SOBRE PILAR PREMOLDEADO

CONEXIÓN MONOFÁSICA

Edición
2

Fecha
Octubre 2019

Cooperativa de Servicios
Públicos de
General Acha Ltda.

PLANO

CM3